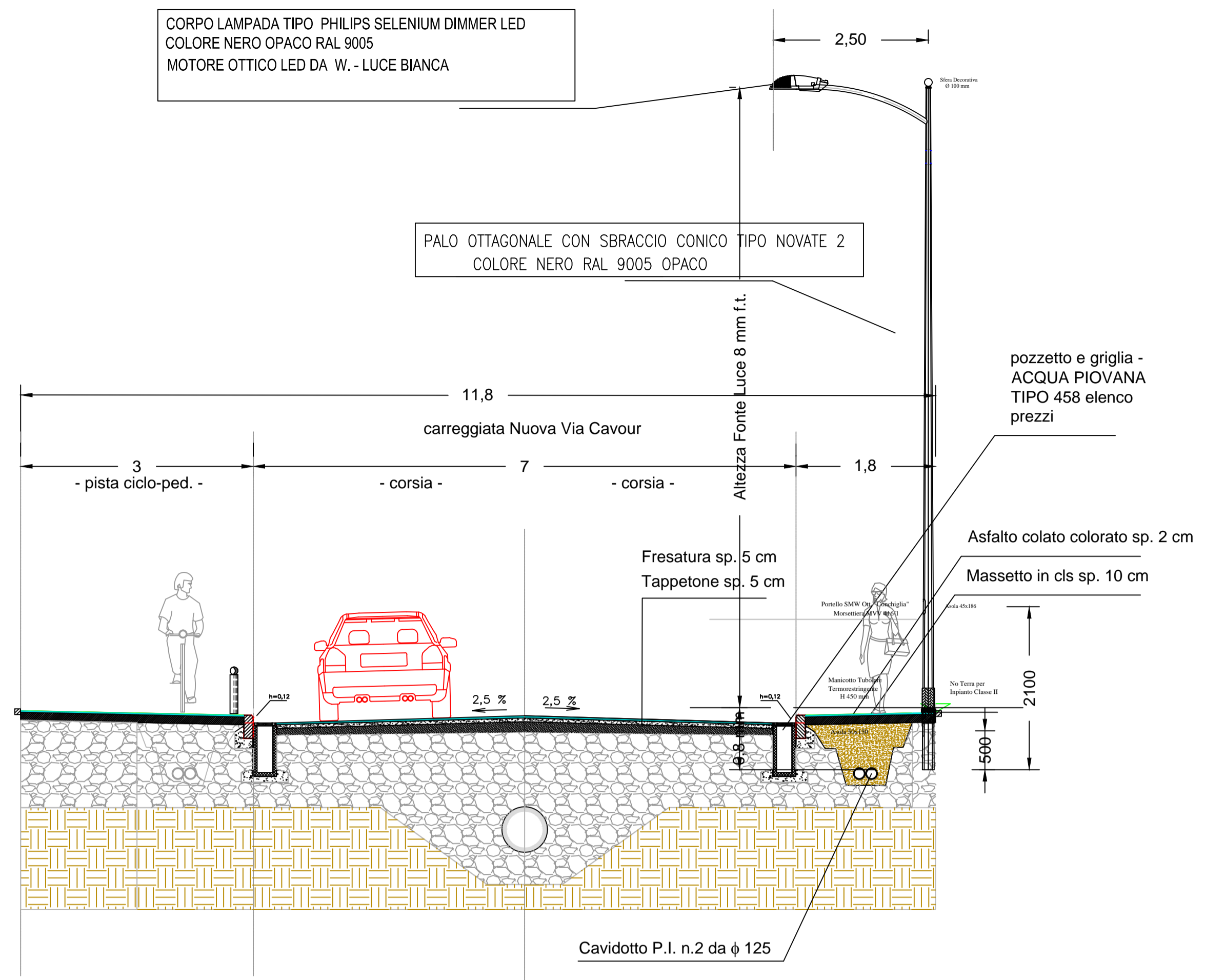


CORPO LAMPADA TIPO PHILIPS SELENIUM DIMMER LED
COLORE NERO OPACO RAL 9005
MOTORE OTTICO LED DA W. - LUCE BIANCA

PALO OTTAGONALE CON SBRACCIO CONICO TIPO NOVATE 2
COLORE NERO RAL 9005 OPACO

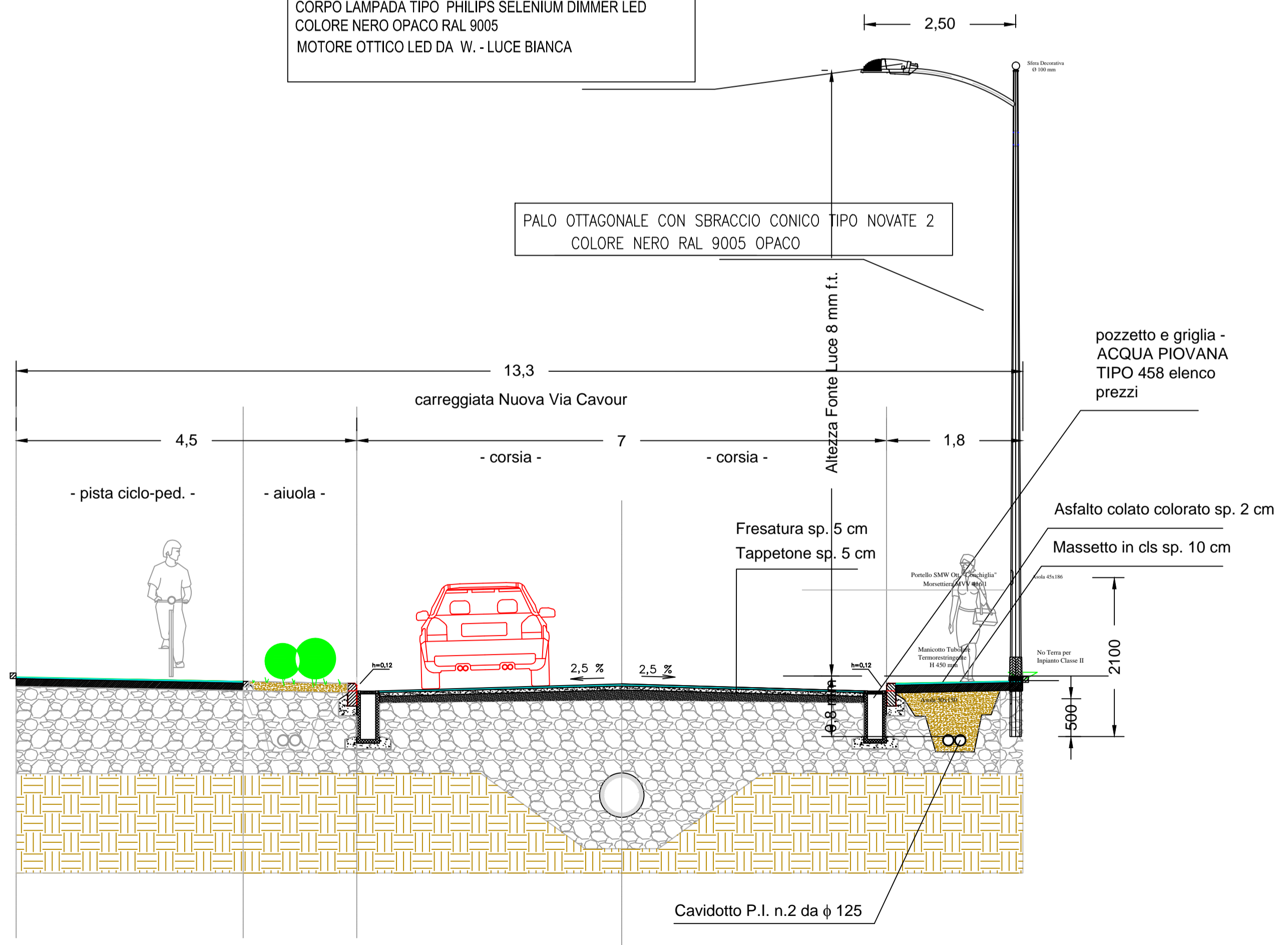


SEZIONE A - A'

Scala 1/50

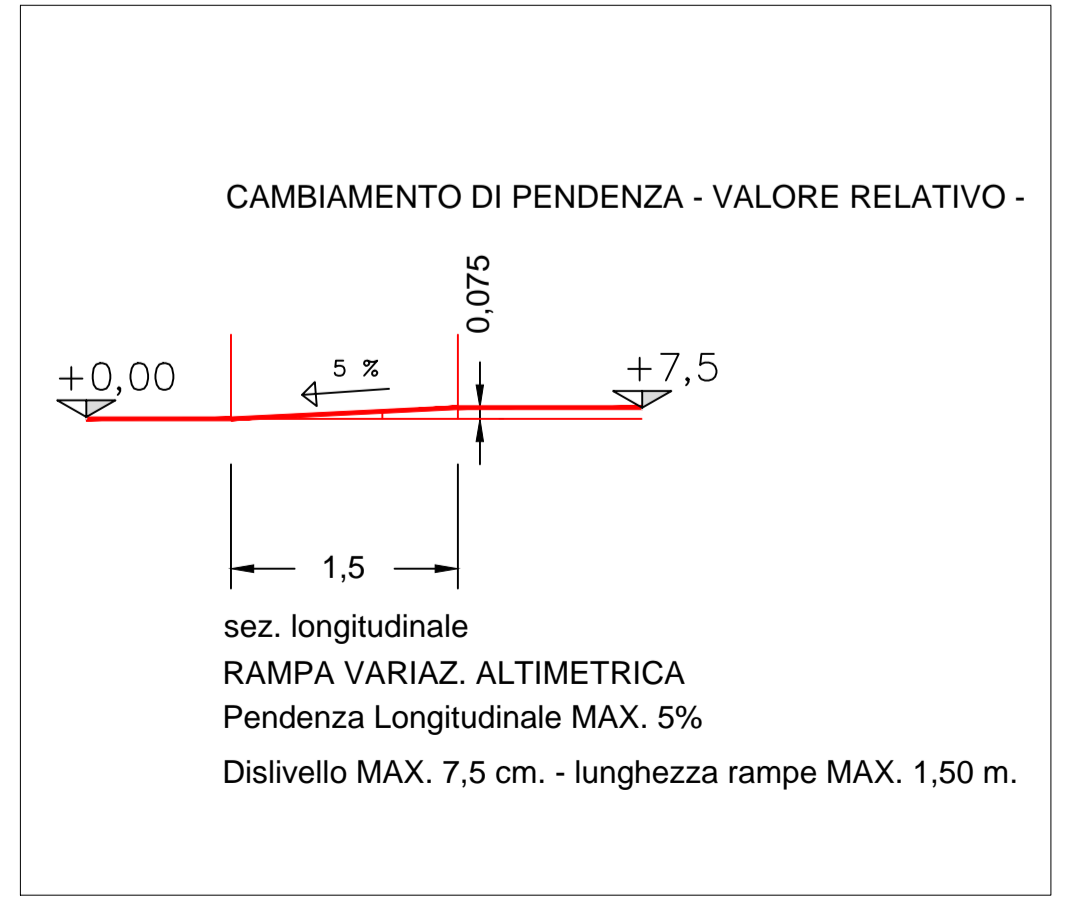
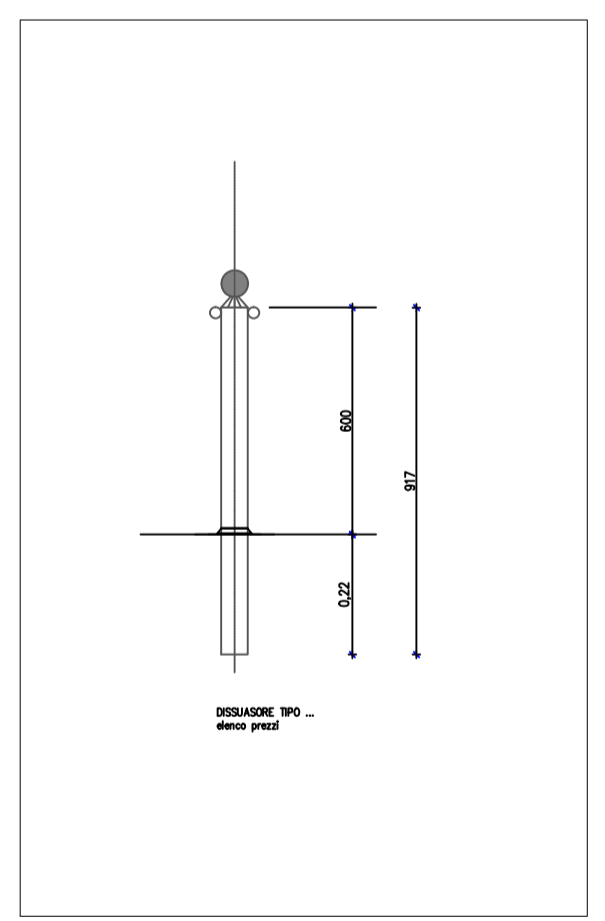
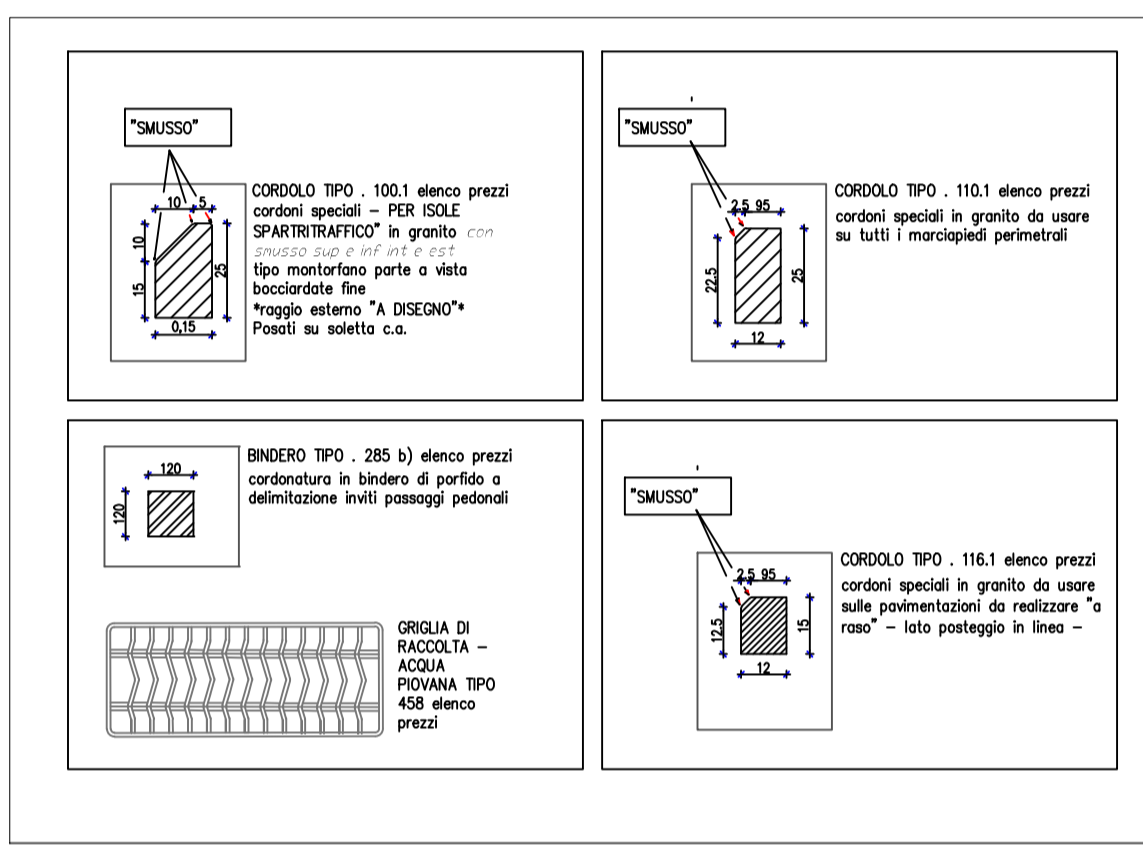
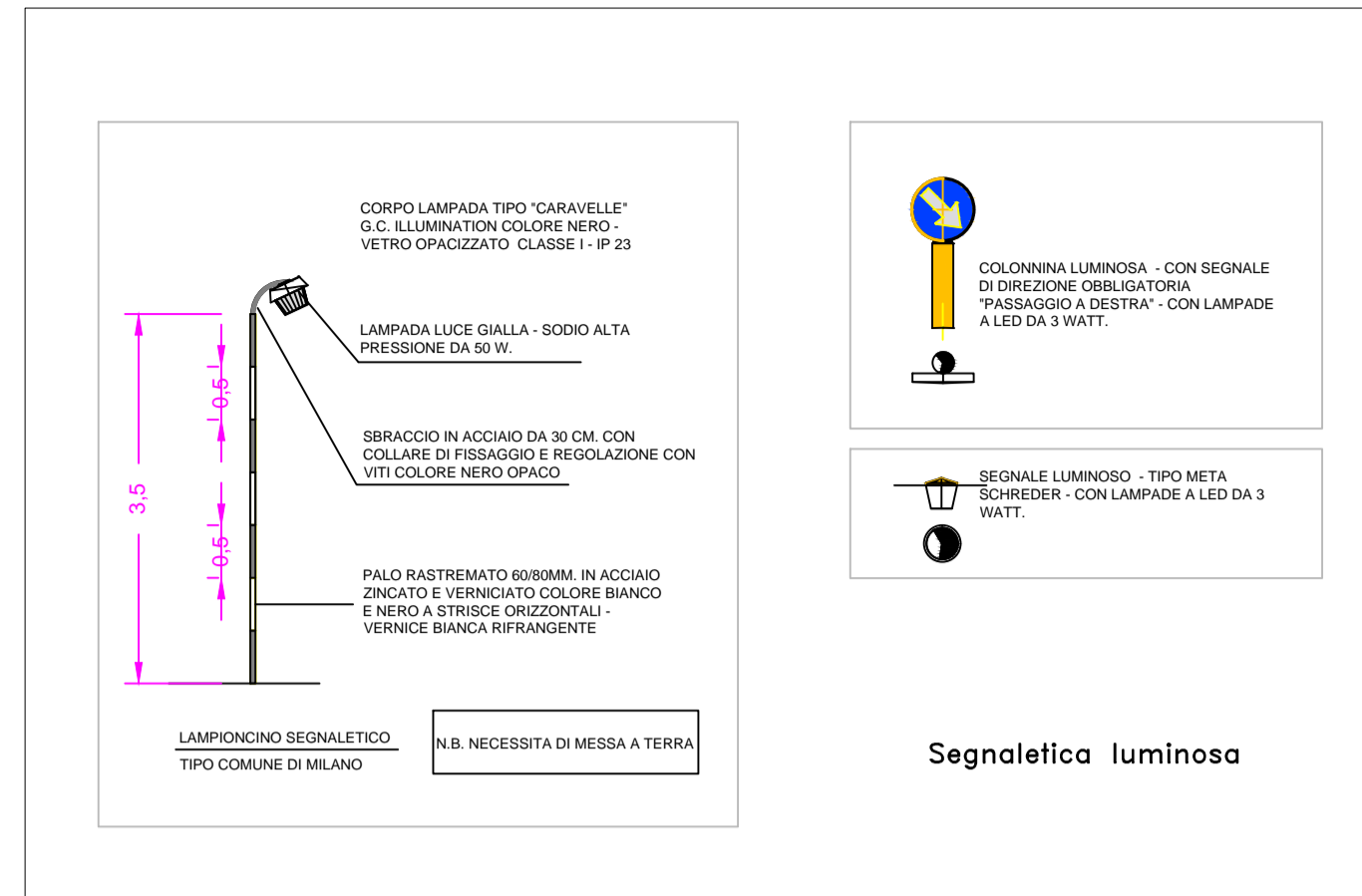
CORPO LAMPADA TIPO PHILIPS SELENIUM DIMMER LED
COLORE NERO OPACO RAL 9005
MOTORE OTTICO LED DA W. - LUCE BIANCA

PALO OTTAGONALE CON SBRACCIO CONICO TIPO NOVATE 2
COLORE NERO RAL 9005 OPACO



SEZIONE B - B'

Scala 1/50



COMUNE di NOVATE MILANESE
P.I.I. Ambito speciale 10b1 + 10b2 di valorizzazione
e riqualificazione urbana via Cavour
**PROGETTO ESECUTIVO - Opere di riqualificazione
del tracciato stradale di via Cavour**

IL PROGETTISTA E D.L. (ESCLUSI C.A.) LA PROPRIETA'

ARCH. VINCENZO BOLDI email : arch.boldi@tiscalinet.it NOVATE MILANESE (MI) - VIA BARANZATE n. 72/74 Tel. 02/3560565 Fax 02/38205703		TAVOLA N.
COMMITTENTE IMMOBILIARE NOVAELIT srl con sede in NOVATE MILANESE, via Morandi n. 3		4
SCALA 1:50		AGGIORNAMENTO
DATA 10/2013		AGGIORNAMENTO
SEZIONI e PARTICOLARI COSTRUTTIVI		